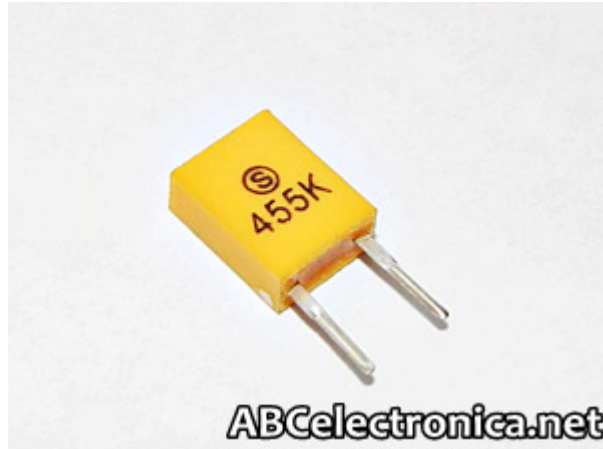


ESPECIFICACIONES RESONADOR CERAMICO

Frecuencia de oscilación (F_{osc}): 455Khz +/- 2Khz

Impedancia de resonancia (R_o): < 30 Ohms

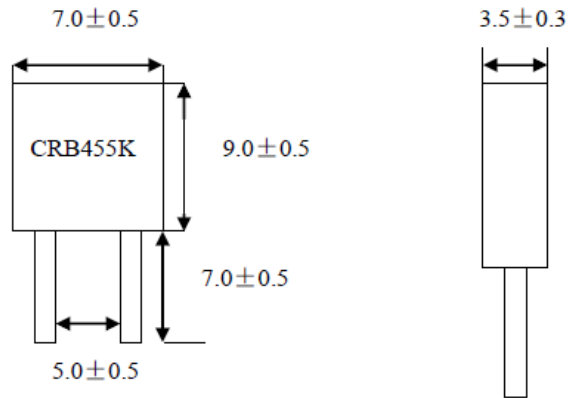
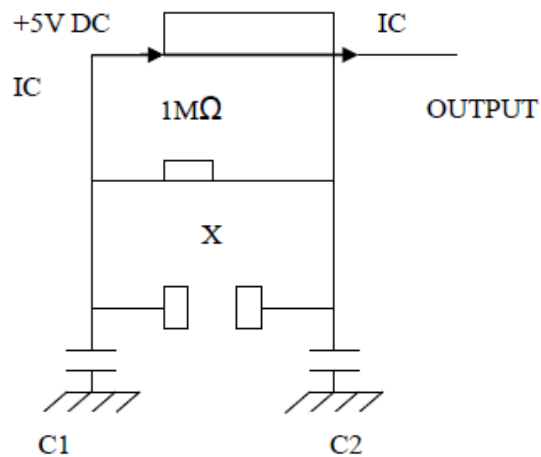
Capacitancia (C_o): 280pF +/- 20%

Características de temperatura de la frecuencia de oscilación: <0.3% (-20°C a +80°C)

Voltaje máximo: < 50VDC

Máximo voltaje de entrada: 5Vp-p

Resistencias de aislamiento: >100M ohms

Dimensiones: (mm)**Circuito de prueba:**

C1, C2 : 100pF

X: Resonador cerámico

Ic: CD4069